



PRODUCT TECHNICAL SHEET

RAIL™

Modular & semi transparent
acoustic panels

EN Stop the noise, amplify the charm: Rail™ by Garvan Acoustic® is the new frontier of sound absorbing systems. A modular solution that combines the solidity and lightness of minimalist metal support bars with the sound-absorbing performance of polyester fibre slats. The intuitive and extraordinarily versatile assembly of the components allows Rail™ to shape elegant and unexpected views, designs playing with perspective, waves, and visual rhythms. Its 60x120cm modules generate “living” decorations, as limitless as the creativity of architects and interior designers can go, offering every room endless possibilities to combine acoustic comfort and visual appeal.

IT Arresta i rumori, amplifica il fascino: Rail™ di Garvan Acoustic® è la nuova frontiera dei sistemi fonoassorbenti. Una soluzione modulare che accoppia solidità e leggerezza di minimali profili in metallo alle prestazioni fonoassorbenti delle doghe in fibra di poliestere. Il montaggio intuitivo e straordinariamente versatile dei componenti consente a Rail™ di dare forma a scorci, giochi prospettici, onde e ritmi visivi eleganti e inaspettati. I suoi moduli 60x120cm generano un binario «vivo» che corre fin dove può spingersi la creatività di architetti e interior designer, offrendo ad ogni ambiente illimitate soluzioni per coniugare comfort acustico e suggestione visiva.

FR Arrêtez les bruits, amplifiez le charme : Rail™ de Garvan Acoustic® est la nouvelle frontière des systèmes d'absorption acoustique. Une solution modulaire qui réunit la solidité et la légèreté des profilés métalliques minimalistes aux performances d'absorption acoustique des lattes en fibre de polyester. L'assemblage intuitif et extraordinairement polyvalent des composants permet à Rail™ de façonner des vues élégantes et inattendues, des jeux de perspective, des vagues et des rythmes visuels. Ses modules 60x120cm se livrent à la créativité des architectes et décorateurs d'intérieur, offrant à chaque pièce des solutions illimitées pour conjuguer confort acoustique et esthétique.

DE Schalten Sie den Lärm aus und verstärken Sie den Charme: Rail™ von Garvan Acoustic® ist die neue Grenze der schallabsorbierenden Systeme. In dieser modularen Lösung treffen die Beständigkeit und die Leichtigkeit der minimalen Metall-Schiene auf den schallabsorbierenden Leistungen der Lamellen aus Polyester-Faser. Der benutzerfreundliche und äußerst vielseitigen Einbau der Bestandteile ermöglicht Rail™, Ausblicke, perspektivische Effekte, Wellen und elegante, unerwartete visuelle Rhythmen zu gestalten. Die 60x120 cm großen Module geben der Schiene einen „lebhaften“ Effekt und setzen der Kreativität von Architekten und Raumausstattern keine Grenzen. So entstehen unbegrenzte Lösungen für jeden Raum, die akustischen Komfort und optische Attraktivität miteinander verbinden.

EN Mounting systems - **IT** Sistemi di fissaggio
FR Systèmes de fixation - **DE** Montagesysteme



WALL
PLUG



MAGNET
FIXING



4-POINT
SUSPENSION

ATTENTION: TOLERANCE

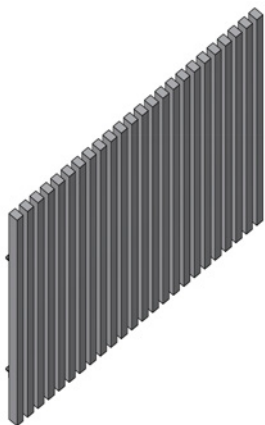
EN The dimensions shown in the drawings are subject to tolerances of ± 2 mm.

IT Le quote riportate nei disegni sono soggette a tolleranze di ± 2 mm.

FR Les dimensions indiquées sur les dessins sont sujettes à une tolérance de ± 2 mm.

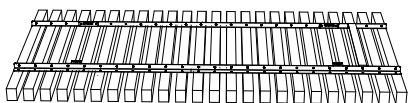
DE Die in den Zeichnungen angegebenen Abmessungen unterliegen einer Toleranz von ± 2 mm.

EN Sizes - **IT** *Formati* - **FR** *Formats* - **DE** *Formate*
depth 5,8 cm

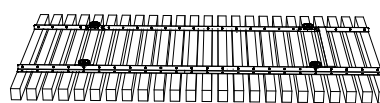


dimensions 60x120cm

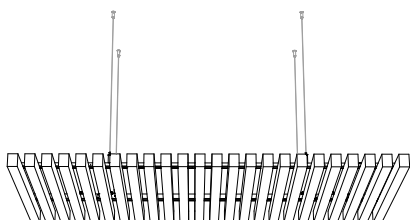
EN Mounting systems - **IT** *Sistemi di fissaggio* - **FR** *Systèmes d'installation* - **DE** *Montagesysteme*



EN Plug and screw mounting
IT *Montaggio con Tasselli*
FR *Fixation par vis et chevilles*
DE *Einbau durch Dübel*

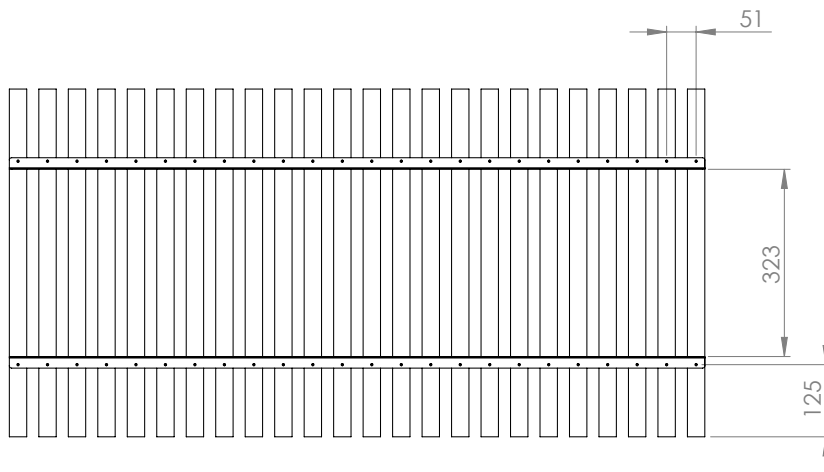
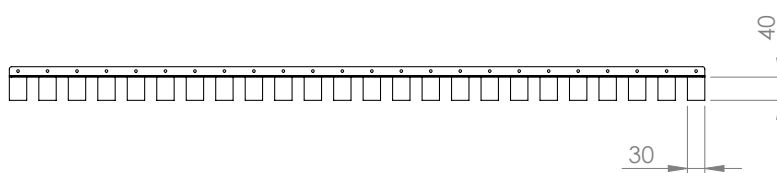
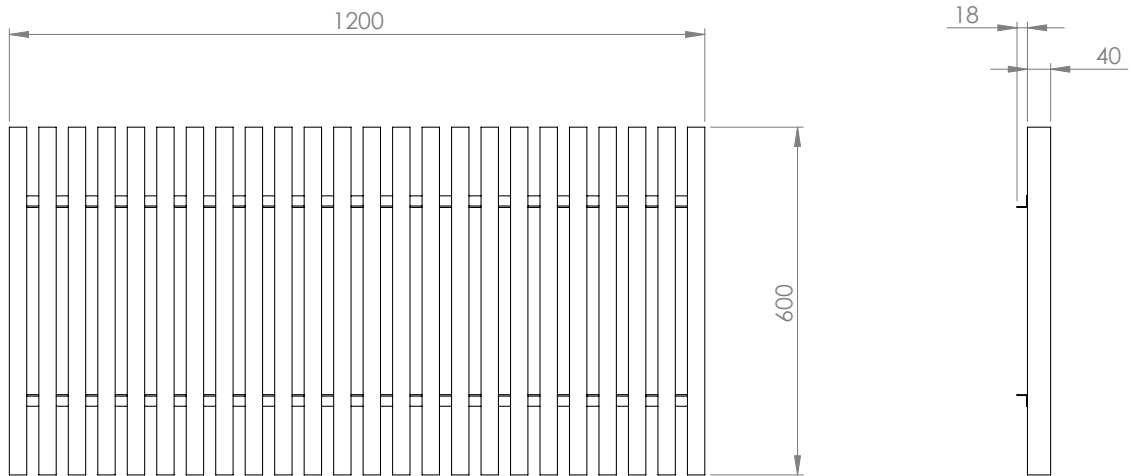


EN Magnet mounting
IT *Fissaggio a magnete*
FR *Fixation par aimants*
DE *Magnetenmontage*
(with security leash - *con cavo di sicurezza*
avec câble de sécurité - *mit Sicherheitskabel*)

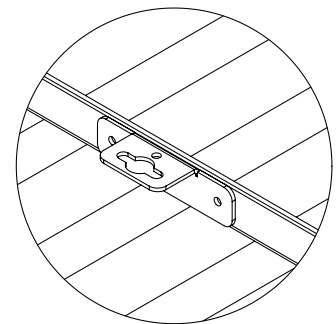
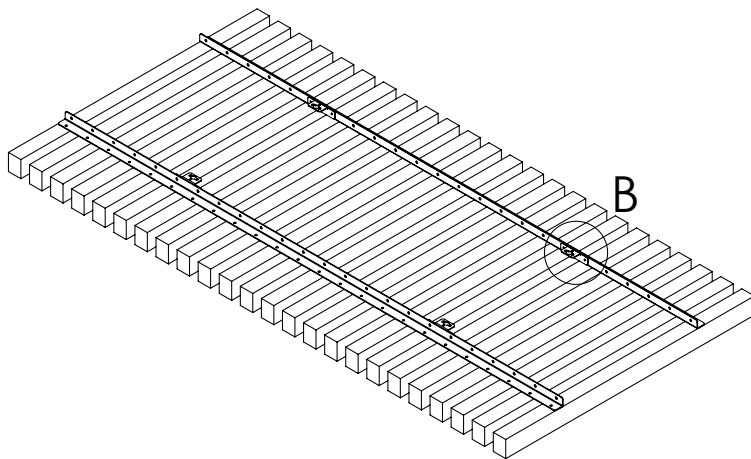
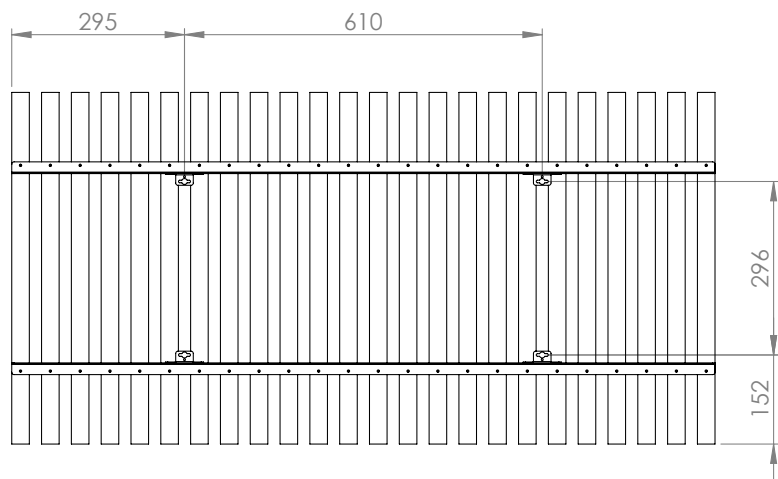
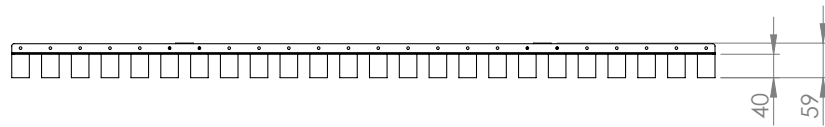
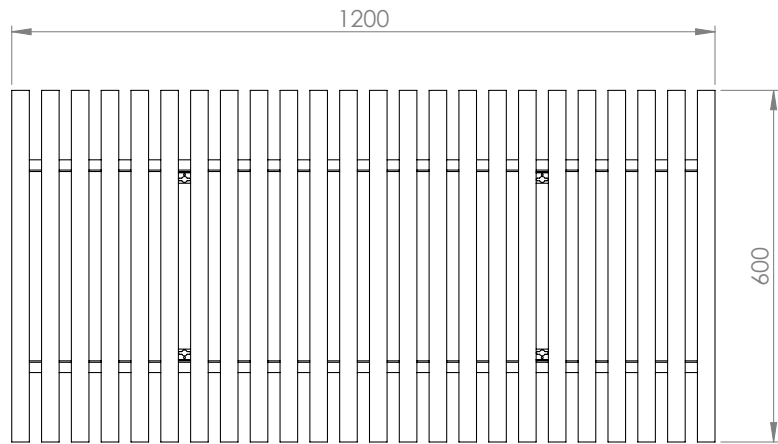


EN 4-point ceiling suspension
IT *Sospensione soffitto a 4 punti*
FR *Suspension au plafond à 4 points*
DE *4-Punkte hängende Deckenmontage*

Product technical drawing



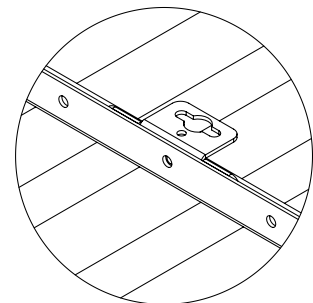
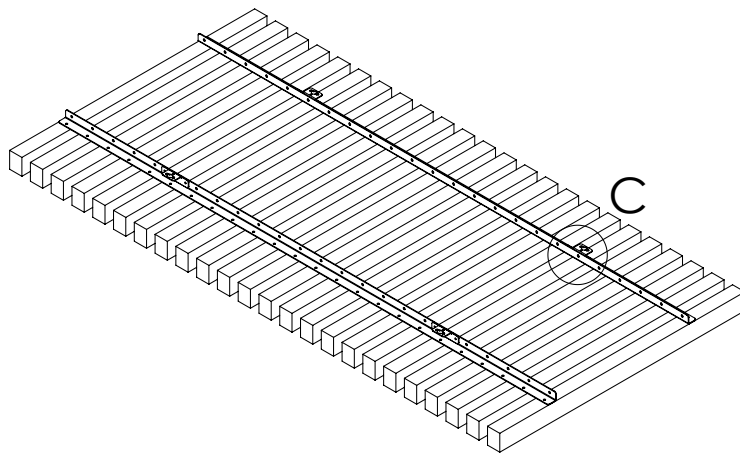
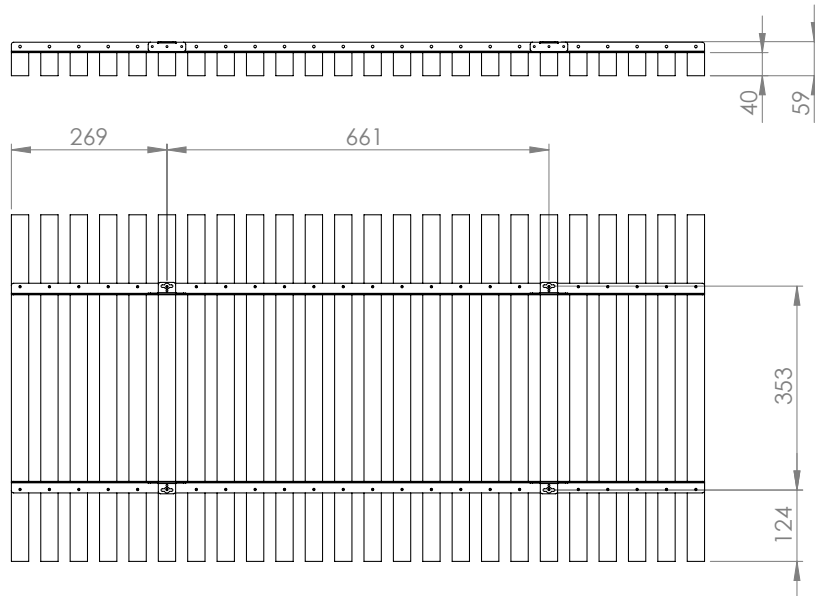
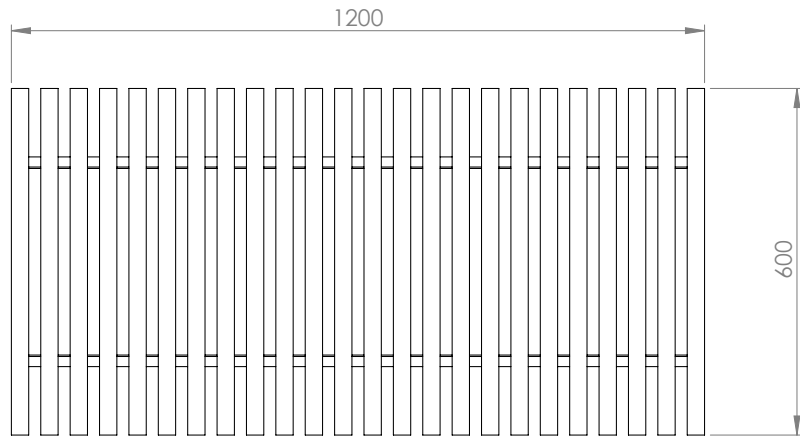
Wall plug



DETTAGLIO B

SCALA 1:2

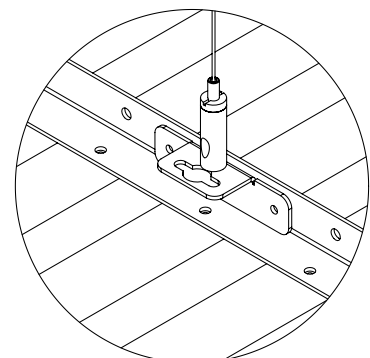
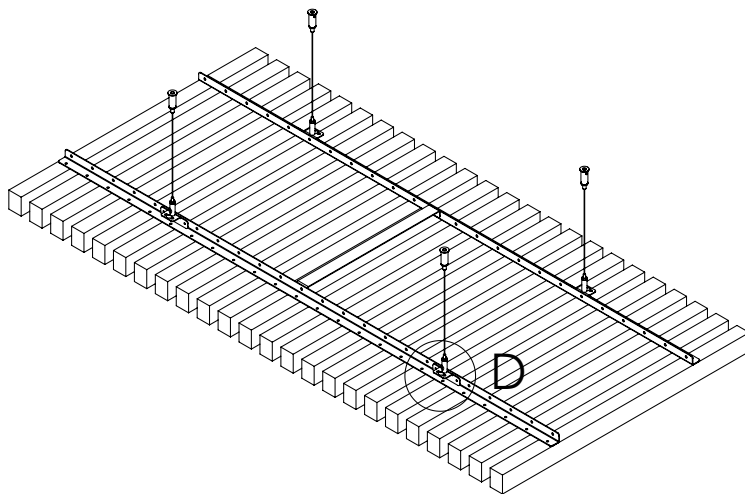
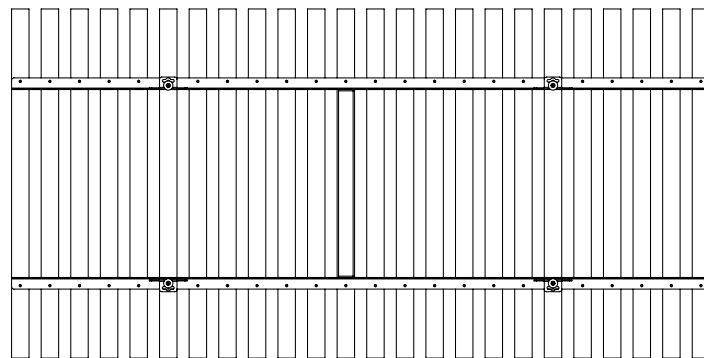
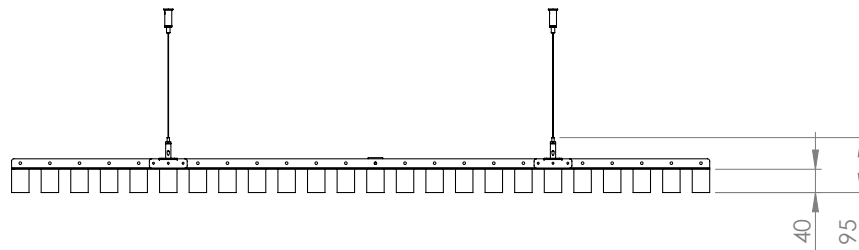
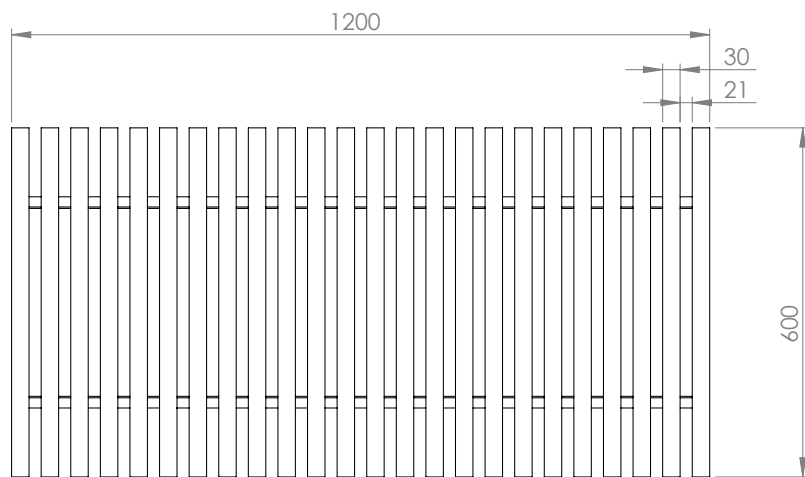
Suspension / Wall plug



DETTAGLIO C

SCALA 1:2

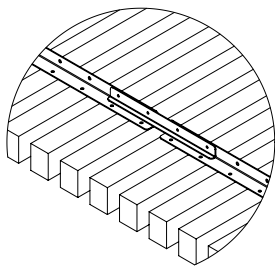
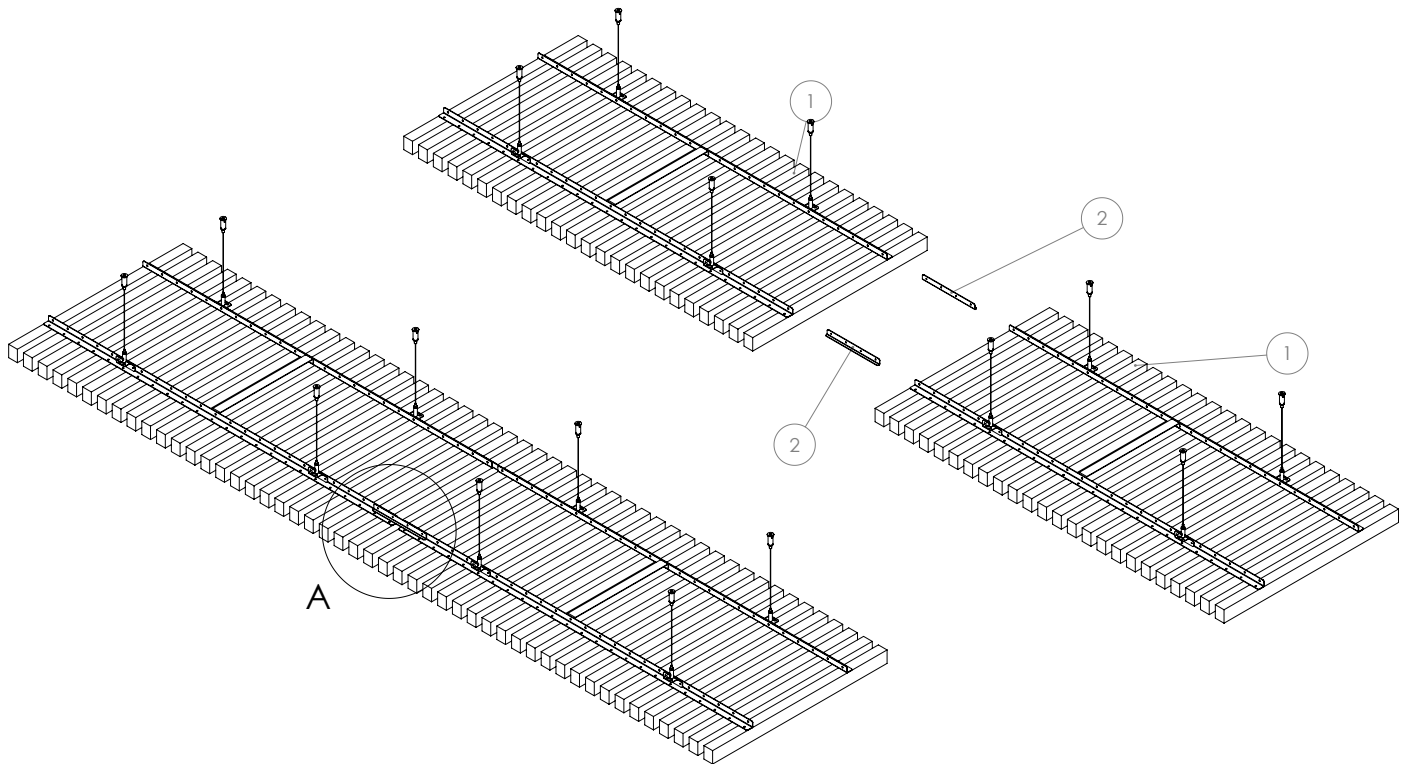
4-point ceiling suspended



DETTAGLIO D

SCALA 1:2

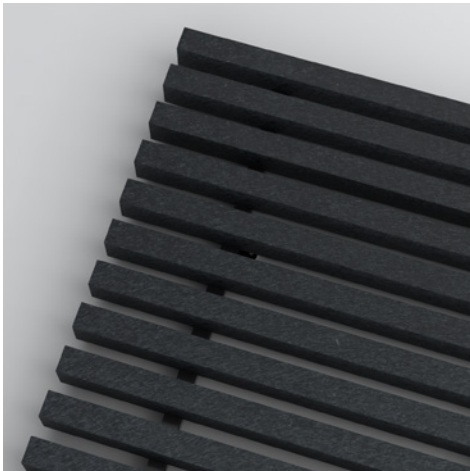
Modular mounting



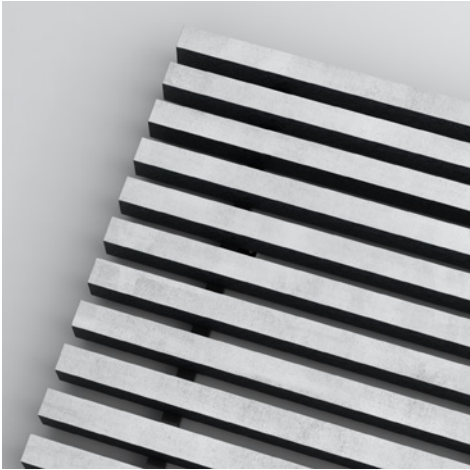
DETTAGLIO A
SCALA 1 : 5



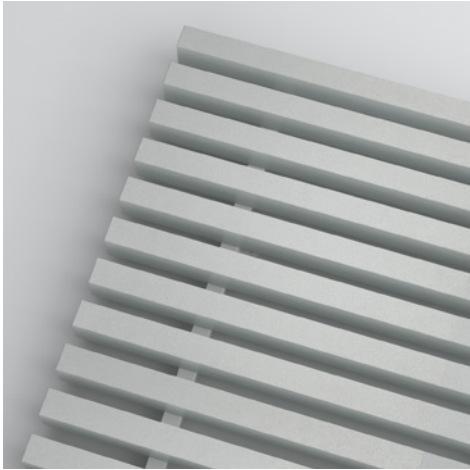
*White fiber
with white support bars*



*Black fiber
with black support bars*



*Materica CEMENT™ finish
with black support bars*



*Materica WALL™ finish
with white support bars*

ATTENTION!

EN Handle the panels with great care. Try to avoid lifting the panels only on one side and crushing them, in order to prevent possible damage or creases that could be visible once the panels are installed.

IT Manipolare i pannelli con molta cura cercando di evitare di sollevarli solamente da un lato e di schiacciarli, per non creare possibili danni o pieghe che potrebbero risultare visibili una volta installati.

FR Manipulez les panneaux avec le plus grand soin, en essayant d'éviter de les soulever d'un seul côté et de les écraser, afin de ne pas créer d'éventuels dommages ou plis qui pourraient être visibles une fois les panneaux installés.

DE Behandeln Sie die Paneele mit großer Sorgfalt. Vermeiden Sie es, die Paneele nur auf einer Seite anzuheben und zu quetschen, um mögliche Schäden oder Falten zu vermeiden, die nach dem Einbau der Paneele sichtbar werden könnten.



EN Fire reaction of components - IT Reazione al fuoco dei componenti FR Réaction au feu des composants - DE Reaktion auf das Feuer der Bauteile

Polyester fiber - Fibra di poliestere

Euroclass - Euroclasse

Fibre di polyester - Polyesterfaser

Classe européenne - Euroklasse

Thickness 4 cm - Spessore 4 cm

B, s2-d0

Épaisseur 4 cm - Dicke 4 cm

EN Cleaning - IT Pulizia - FR Nettoyage - DE Reinigung

EN Remove liquids and/or stains immediately with paper towels or a dry cloth without exerting pressure on the surface. In case of stain penetration, rub gently with a soft and damp sponge. If necessary, use neutral soap and rinse it thoroughly with a soft, clean sponge moistened with lukewarm water.

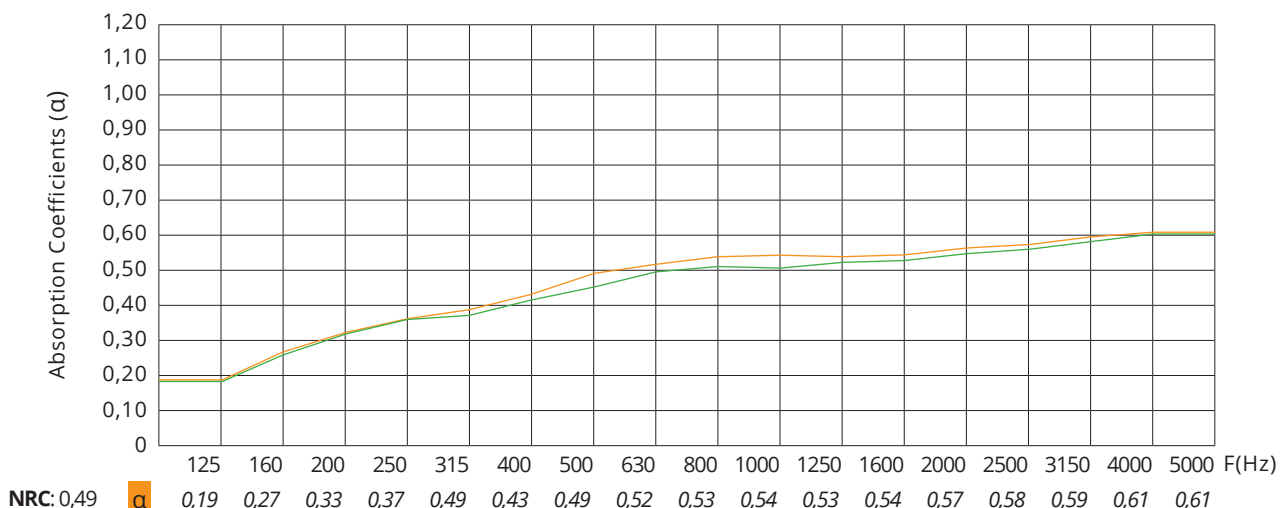
IT Asportare immediatamente i liquidi e/o le macchie con carta assorbente o panno asciutto senza esercitare pressione sulla superficie. In caso di penetrazione della macchia, strofinare delicatamente con spugna morbida e umida. Se necessario usare del sapone neutro da risciacquare abbondantemente con una spugna morbida, pulita e inumidita di acqua tiepida.

FR Enlevez immédiatement les liquides et/ou les taches avec du papier absorbant ou un chiffon sec sans exercer de pression sur la surface. En cas de pénétration de taches, frottez doucement avec une éponge douce et humide. Si nécessaire, utilisez un savon neutre en le rinçant bien avec une éponge douce et propre humidifiée avec de l'eau tiède.

DE Flüssigkeiten und/oder Flecken sofort mit einem Papiertuch oder einem trockenen Tuch entfernen und keinen Druck auf die Fläche ausüben. Mit einem weichen und feuchten Schwamm vorsichtig abreiben, falls der Fleck durchdringt. Wenn nötig, neutrale Seife benutzen und sie dann mit einem weichen und sauberen Schwamm spülen, der früher mit lauwarmem Wasser angefeuchtet wurde.

EN Acoustic Properties - IT Proprietà acustiche FR Propriétés acoustiques - DE Akustische Eigenschaften

SOUND ABSORPTION ■ finish Materica™ 4 cm



Materica™

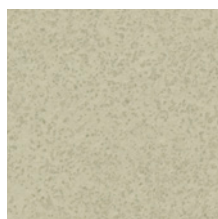
patented design

Materica WALL™

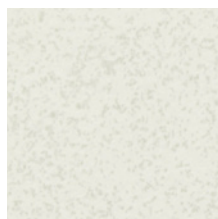
Gray Shades
on White fiber



MC31



MC32



MC33

Materica WALL™

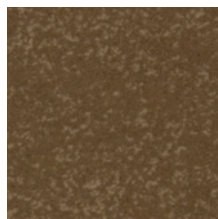
Colour Shades
on White fiber



MC51



MC52



MC53



MC54



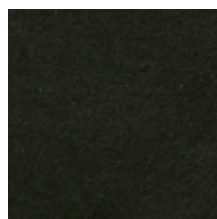
MC55



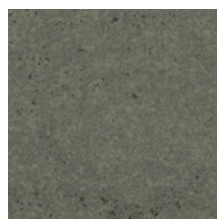
MC56

Materica CEMENT™

Gray Shades
on Black fiber



MC11



MC12



MC13



MC14

Custom colours



MC
on white fiber or
black fiber

EN In addition to the colours available, it is possible to request custom colours. The colours shown are purely indicative.

IT Oltre alle colorazioni disponibili è possibile produrre colorazioni su richiesta. I colori riportati sono indicativi.

FR En plus des couleurs disponibles, il est possible de demander des couleurs personnalisés. Les couleurs présentées sont indicatives.

DE Zusätzlich zu den verfügbaren Farben ist es möglich, auf Anfrage Farben herzustellen. Die angeführten Farben gelten lediglich als Beispiel.



Follow us on



RAIL™ **MADE IN ITALY** 3+1+1 YEAR WARRANTY