



ARA<sup>TM</sup>  
The ritual of listening  
version: 1.0  
Concept product



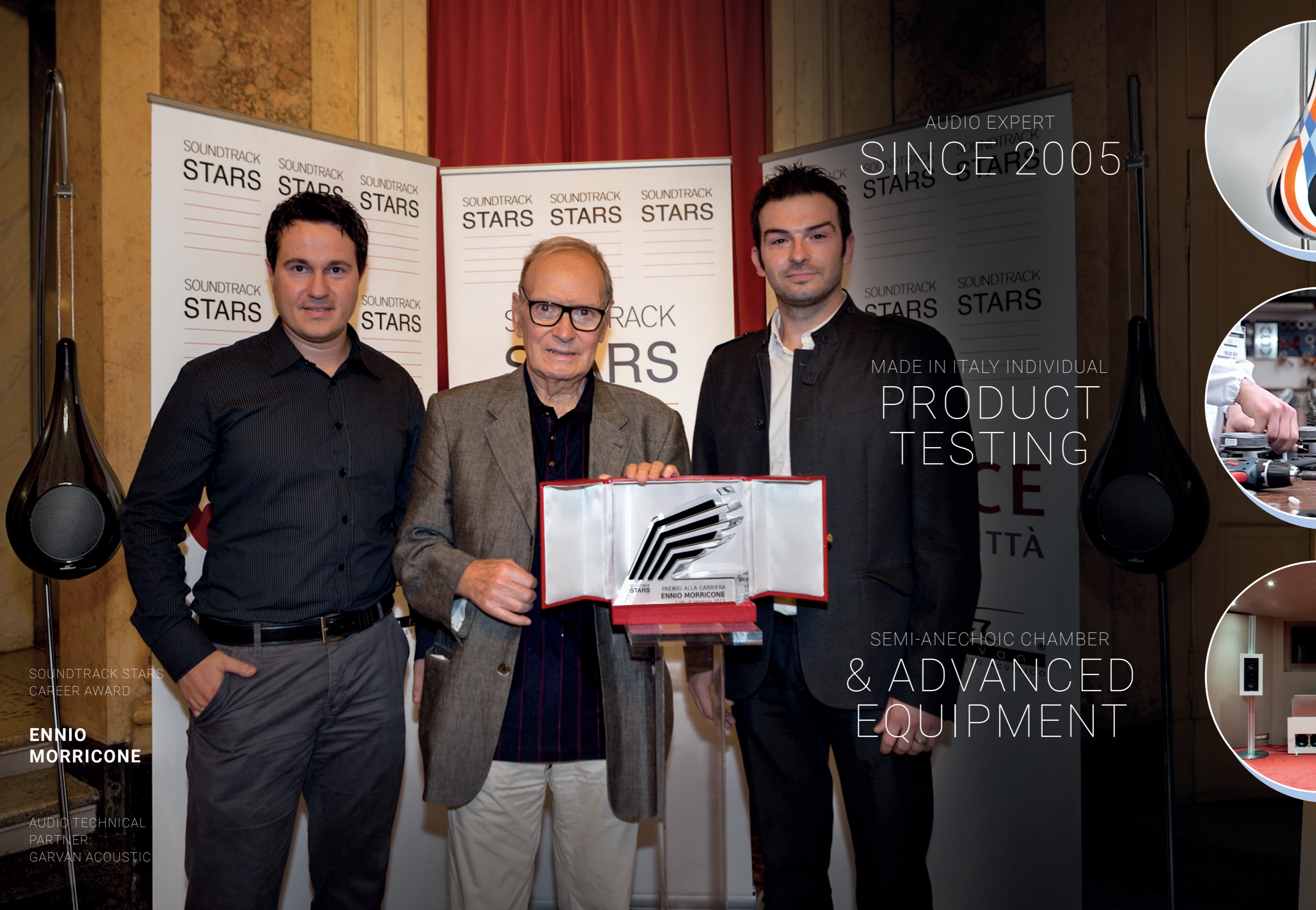
MADE IN ITALY



ARA<sup>TM</sup>  
The ritual of listening  
version: 1.0  
Concept product

AUDIO  
ESPERIENCE  
SINCE 2005

MADE IN ITALY  
3 + 1 + 1 YEAR  
WARRANTY



AUDIO EXPERT  
SINCE 2005

MADE IN ITALY INDIVIDUAL  
PRODUCT  
TESTING

SEMI-ANECHOIC CHAMBER  
& ADVANCED  
EQUIPMENT



SOUNDTRACK STARS  
CAREER AWARD

**ENNIO  
MORRICONE**

AUDIO TECHNICAL  
PARTNER:  
GARVAN ACOUSTIC

EN ARA was created to restore value to the act of listening. More than a hi-fi cabinet, it is a dedicated space for music, designed to transform every listening moment into a conscious ritual. Essential lines, authentic materials, and a modular structure shape an object that balances design and function, housing the turntable and audio components in a natural harmony between aesthetics and performance. ARA invites you to slow down, take the right amount of time, and experience music as a sensory and emotional journey rather than simple background sound. A project that interprets contemporary listening with respect for tradition, designed to integrate seamlessly into living spaces and accompany those who live with it over time.

IT ARA nasce per restituire valore al gesto dell'ascolto. Non è solo un mobile hi-fi, ma uno spazio dedicato alla musica, pensato per trasformare ogni ascolto in un rituale consapevole. Linee essenziali, materiali autentici e una struttura modulare danno forma a un oggetto che unisce design e funzione, accogliendo il giradischi e i componenti audio in un equilibrio naturale tra estetica e prestazione. ARA invita a rallentare, a prendersi il tempo giusto, e a vivere la musica come esperienza sensoriale ed emotiva, non come semplice sottofondo.

FR ARA a été conçu pour redonner de la valeur à l'acte d'écoute. Plus qu'un meuble hi-fi, c'est un espace dédié à la musique, pensé pour transformer chaque moment d'écoute en un rituel conscient. Des lignes essentielles, des matériaux authentiques et une structure modulaire donnent forme à un objet qui équilibre design et fonction, accueillant la platine et les composants audio dans une harmonie naturelle entre esthétique et performance. ARA invite à ralentir, à prendre le temps juste, et à vivre la musique comme une expérience sensorielle et émotionnelle plutôt que comme un simple fond sonore. Un projet qui interprète l'écoute contemporaine dans le respect de la tradition, conçu pour s'intégrer naturellement aux espaces de vie et accompagner ceux qui le vivent dans le temps.

DE ARA wurde entwickelt, um dem Akt des Zuhörens wieder Wert zu verleihen. Mehr als ein Hi-Fi-Möbel ist es ein der Musik gewidmeter Raum, der jeden Hörmoment in ein bewusstes Ritual verwandelt. Klare Linien, authentische Materialien und eine modulare Struktur formen ein Objekt, das Design und Funktion in Einklang bringt und Plattenspieler sowie Audiokomponenten in einer natürlichen Harmonie aus Ästhetik und Leistung aufnimmt. ARA lädt dazu ein, zu entschleunigen, sich die richtige Zeit zu nehmen und Musik als sinnliche und emotionale Erfahrung zu erleben, statt als bloße Hintergrundbeschallung. Ein Projekt, das zeitgenössisches Hören mit Respekt vor der Tradition interpretiert und dafür konzipiert ist, sich nahtlos in Wohnräume zu integrieren und die Menschen, die es nutzen, über lange Zeit zu begleiten

Designed by Michele Vignati for Garvan Acoustic.



Speakers Included  
Electronics Not Included



*Speakers Included  
Electronics Not Included*





*Speakers Included  
Electronics Not Included*





*Speakers Included  
Electronics Not Included*



*Speakers Included  
Electronics Not Included*



*Speakers Included  
Electronics Not Included*

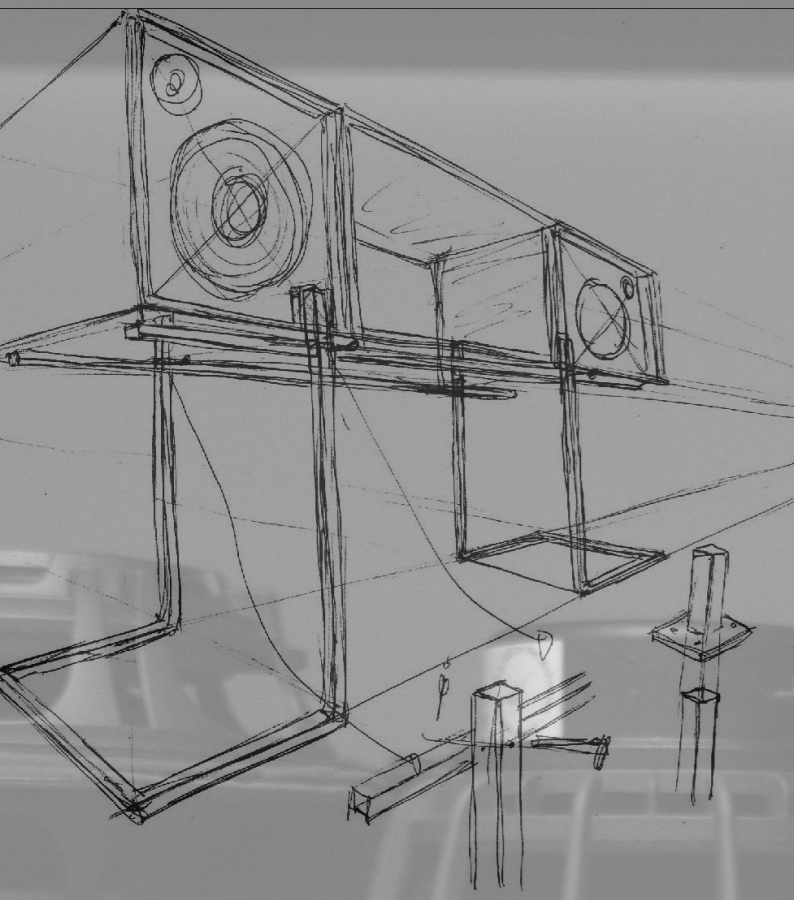


*Speakers Included  
Electronics Not Included*



*Speakers Included  
Electronics Not Included*

# ARA collection technical specifications



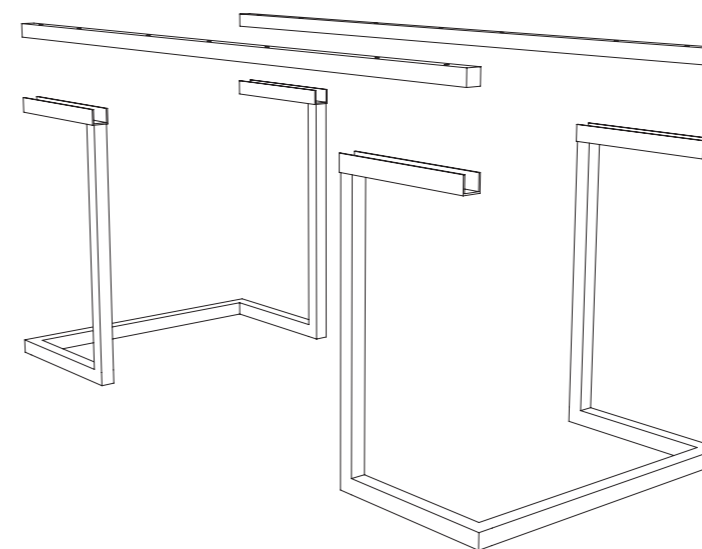
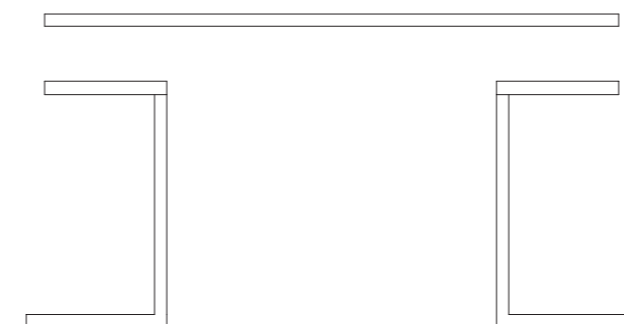
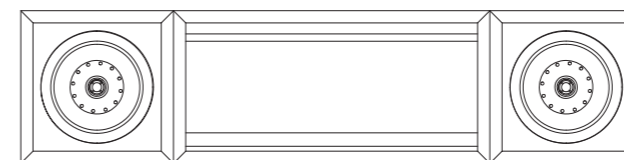
EN The structure of ARA is made of wood, chosen for its aesthetic qualities and natural damping properties, while the support is crafted in steel, designed to ensure stability and structural rigidity. The combination of these two materials guarantees solidity, visual balance, and reliable performance over time.

IT La struttura di ARA è realizzata in legno, scelto per le sue qualità estetiche e di smorzamento naturale, mentre il supporto è in acciaio, progettato per garantire stabilità e rigidità strutturale. L'incontro tra questi due materiali assicura solidità, equilibrio visivo e prestazioni affidabili nel tempo.

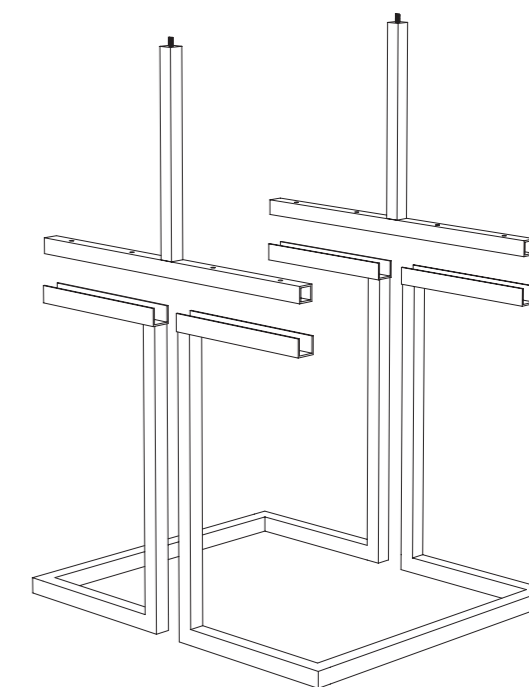
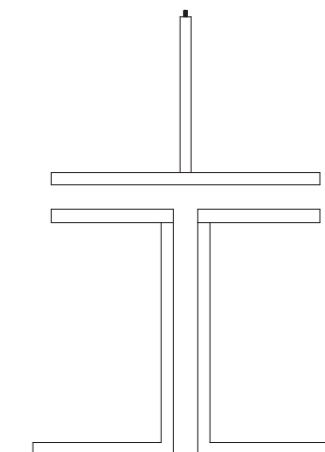
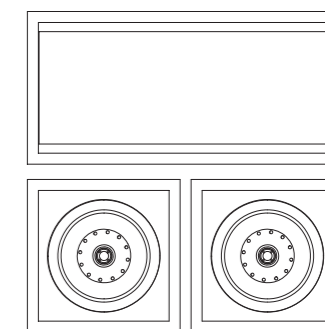
FR La structure d'ARA est réalisée en bois, choisi pour ses qualités esthétiques et ses propriétés naturelles d'amortissement, tandis que le support est en acier, conçu pour garantir stabilité et rigidité structurelle. La combinaison de ces deux matériaux assure solidité, équilibre visuel et performances fiables dans le temps.

DE Die Struktur von ARA besteht aus Holz, das aufgrund seiner ästhetischen Eigenschaften und seiner natürlichen Dämpfung gewählt wurde, während die Trägerstruktur aus Stahl gefertigt ist und für Stabilität sowie strukturelle Steifigkeit sorgt. Die Kombination dieser beiden Materialien gewährleistet Solidität, visuelle Ausgewogenheit und zuverlässige Leistung über die Zeit hinweg.

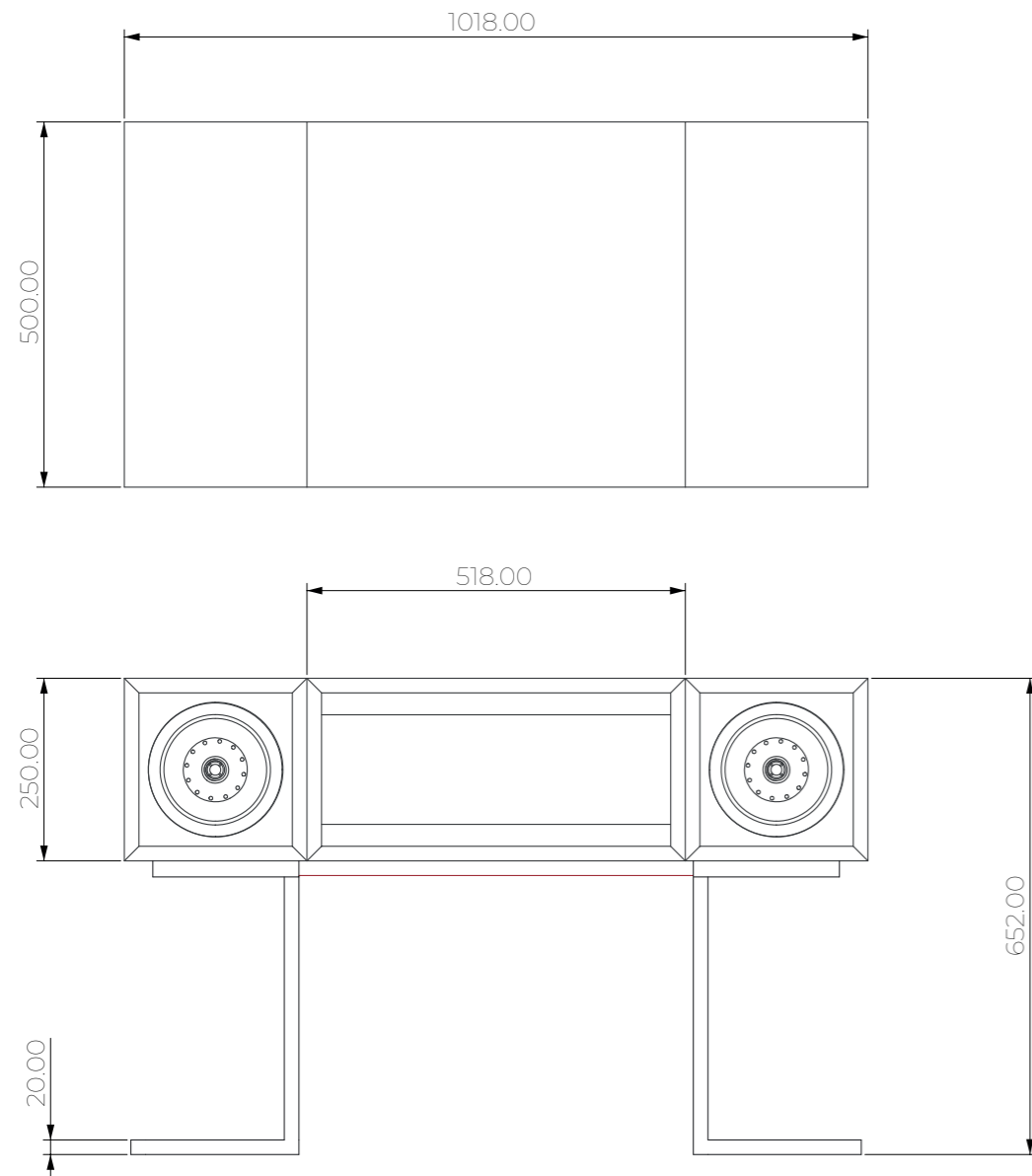
ARA Horizontal Configuration



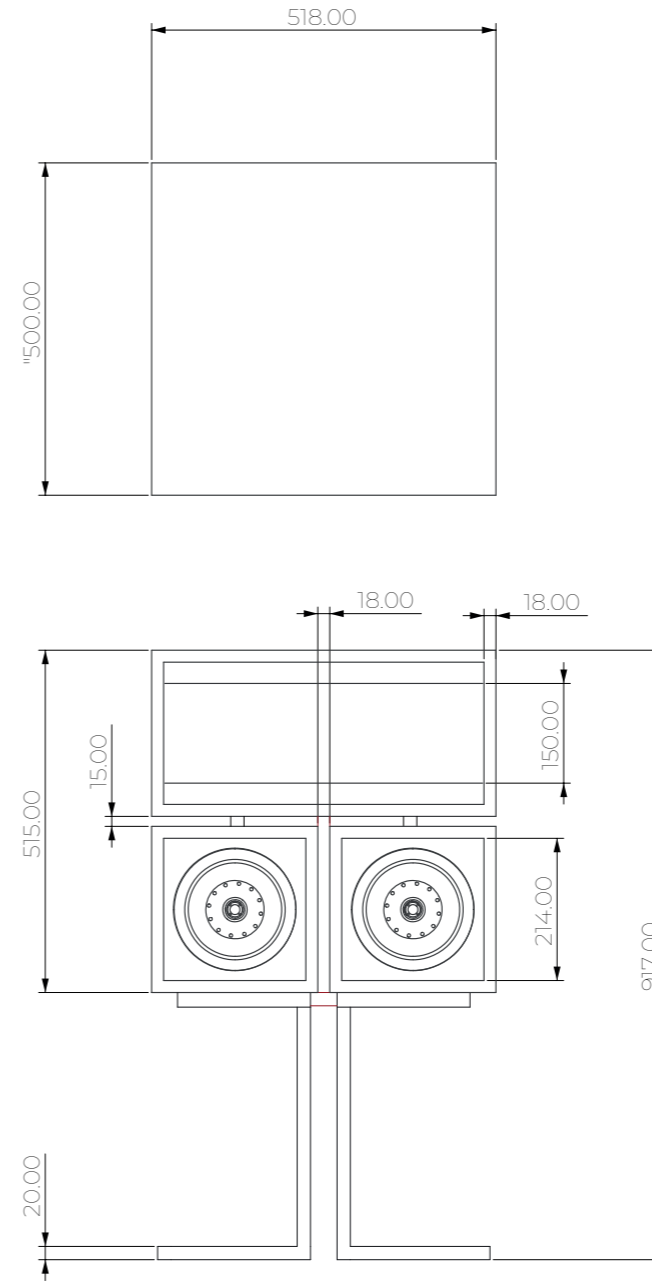
ARA Cube Configuration



# ARA collection Horizontal Configuration



# ARA collection Cube Configuration



## Speaker Technical Specifications (per speaker)

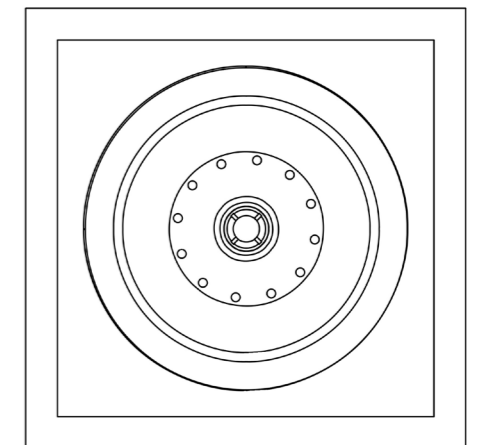
Transducer:  
200 mm woofer + 25 mm compression driver

Power handling:  
200 W AES / 400 W continuous

Sensitivity:  
91 dB (1W/1m), 94 dB (2.83V/1m)

Max SPL:  
up to 126 dB at 1 m

Frequency response:  
56 Hz – 15 kHz (-3 dB), 50 Hz – 18 kHz (-10dB)



Garvan Acoustic S.R.L. owns the Garvan Acoustic Wellness brand and all the models in this catalogue. Garvan Acoustic S.R.L. reserves the right to make technical and dimensional changes and to introduce improvements that could change the aesthetics of the products in this catalogue. The printed colour references are not binding.

Garvan Acoustic S.R.L. è proprietaria del marchio Garvan Acoustic Wellness e di tutti i modelli presenti all' interno del catalogo. Garvan Acoustic S.R.L. si riserva il diritto di apportare modifiche tecniche, dimensionali e di introdurre miglioramenti che potrebbero cambiare l'estetica dei prodotti presentati in catalogo. I riferimenti colore stampati non sono vincolanti.

Garvan Acoustic S.R.L. est propriétaire de la marque Garvan Acoustic Wellness et de tous les modèles présentés dans ce catalogue. Garvan Acoustic S.R.L. se réserve le droit de procéder à des modifications techniques et dimensionnelles et d'introduire des améliorations susceptibles de modifier l'esthétique des produits présentés dans ce catalogue. Les références de couleurs imprimées ne sont pas contractuelles.

Garvan Acoustic S.R.L. besitzt die Marke Garvan Acoustic Wellness und alle im Katalog vorgestellten Produkte. Garvan Acoustic S.R.L. behält sich das Recht vor, technische und maßliche Änderungen sowie Verbesserungen vorzunehmen, die die Ästhetik der im Katalog vorgestellten Produkte verändern könnten. Die aufgedruckten Farbangaben sind unverbindlich.

ARA  
Designed by Michele Vignati for  
Garvan Acoustic

Concept product



MADE IN ITALY

3+1+1 YEAR WARRANTY

Via Vittori, 21/1-2  
48018 Faenza (Ra) Italy  
Tel. +39 (0546) 682097  
garvan@garvanacoustic.com

Follow us on:



[www.garvanacoustic.com](http://www.garvanacoustic.com)



MADE IN ITALY

3+1+1 YEAR WARRANTY

Via Vittori, 21/1-2  
48018 Faenza (Ra) Italy  
Tel. +39 (0546) 682097  
garvan@garvanacoustic.com

Follow us on:



[www.garvanacoustic.com](http://www.garvanacoustic.com)

Concept product